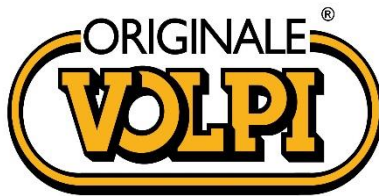


Davide e Luigi Volpi S.p.A.  
Via San Rocco, 10  
46040 CASALROMANO MN  
ITALIA



КОМПАНИЯ СЪС СИСТЕМА ЗА  
КАЧЕСТВО  
УПРАВЛЕНИЕ, СЕРТИФИЦИРАНО  
ОТ ICIM

Електрически резачка за полюси

# KV100/KV150/KV200



*Наръчник на потребителя*

Превод от оригиналните инструкции



**ВНИМАНИЕ: ПРОЧЕТЕТЕ ЦЯЛАТА СТРАНИЦА И ФИГУРА ПРЕДИ УПОТРЕБА**

### Съдържание

1. Бележка за безопасност: .....	2
2. Символи за безопасност: .....	3
3. Общи инструкции за безопасност за е л е к т р о и н с т р у м е н т и : .....	4
4. Специални инструкции за безопасност .....	6
5. Цел.....	8
6. Описание на функциите .....	9
7. Обобщение.....	9
8. Списък на частите .....	10
9. Спецификация .....	10
10. Зареждане на батерията .....	11
11. Работна среда .....	11
12. Сглобяване на.....	11
13. Процедура за стартиране на операция .....	12
14. Рязане .....	13
15. Поддръжка и почистване .....	14
16. Съхранение.....	17
17. Индикации и предупредителни сигнали на инструмента .....	18
18. Отпадъци и опазване на околната среда .....	19
19. Резервни части .....	20
20. Гаранция .....	20
21. Отстраняване на неизправности и ремонт.....	20
22. Декларация за съответствие .....	21

### 1. Бележка за безопасност:



Преди да използвате машината за пръв път, моля, прочетете внимателно това ръководство за употреба, за ваша собствена безопасност и за безопасността на другите. Съхранявайте ръководството на сигурно място и го предавайте на всеки следващ собственик, за да сте сигурни, че информацията в него е достъпна по всяко

време.

## 2. Символи за безопасност:

Тази част включва указания за безопасност при работа с машината.

### 2.1. Символи в ръководството:



Предупредителен символ



Риск от порязване и тежки наранявания



Риск от падащ материал



Символ за инструкция



Прочетете внимателно ръководството за употреба



Носете защитни ръкавици



Носете предпазни очила.



Носете защитни обувки с нехлъзгави подметки



Носете защита на главата



Не използвайте ножицата за подрязване при дъжд или мокър жив плет или клон.



Не поставяйте заедно с битови отпадъци.

### 2.2. Символи върху батерията:



Li-ion батерия. Не я изхвърляйте с битовите отпадъци.



Не изхвърляйте батерията в огън, където може да се взриви.



Не разглобявайте батерията.



Батерията може да се зарежда и рециклира. Изхвърлените батерии трябва да се

рециклират по екологосъобразен начин.

### 2.3. Символи върху зарядното устройство:



Предупреждения



Използвайте зарядното устройство само на закрито



Изоляция клас II



Електрическото оборудване не може да се изхвърля в битови отпадъци.

## 3. Общи инструкции за безопасност за е л е к т р о и н с т р у м е н т и

:



**Предупреждение! Прочетете всички указания и инструкции за безопасност.**

Пропуски в спазването на указанията и инструкциите за безопасност могат да причинят токов удар и пожар и/или тежки наранявания.

**Запазете всички указания за безопасност и инструкции за бъдеща употреба.**

Терминът "електроинструменти", използван в инструкциите за безопасност, се отнася за електроинструменти, захранвани от електрическата мрежа (със захранващ кабел), и за електроинструменти, захранвани от батерии (без захранващ кабел).

### 3.1. Безопасност в работната зона:

- Поддържайте работната зона чиста и светла. Затрупаните или тъмни места са причина за злополуки.
- Не работете с електроинструменти във взривоопасна и запалителна атмосфера, например в присъствието на запалими течности, газове или прах. Електрическите инструменти създават искри, които могат да възпламенят праха или изпаренията.
- Пазете децата и околните настрана, докато работите с електроинструмента. Разсейването може да доведе до загуба на контрол върху електроинструмента.

### 3.2. Електрическа безопасност за зарядно устройство за батерии:

- Щепселът на електроинструмента трябва да съответства на контакта. Никога не променяйте щепсела по какъвто и да е начин. Не използвайте никакви адаптерни щепсели със заземени (заземени) електроинструменти. Немодифицираните щепсели и съответстващите контакти ще намалят риска от електрически удар.
- Избягвайте контакт на тялото със заземени повърхности, като тръби, радиатори, печки и хладилници. Съществува повишен риск от токов удар, ако тялото ви е заземено или заземено.
- Не излагайте електроинструментите на дъжд или мокри условия. Навлизането на вода в електроинструмента увеличава риска от токов удар.
- Не злоупотребявайте с кабела. Никога не използвайте кабела за пренасяне, дърпане или

изключване на електроинструмента. Пазете кабела от топлина, масло, остри ръбове или движещи се части. Повредените или заплетени шнурове увеличават риска от токов удар.

- Когато работите с електроинструмент на открито, използвайте удължител, подходящ за употреба на открито. Използването на кабел, подходящ за употреба на открито, намалява риска от токов удар.
- Ако работата с електроинструмента на влажно място е неизбежна, използвайте захранване, защитено от устройство за защита от остатъчен ток (RCD). Използването на RCD намалява риска от токов удар.

### **3.3. Известие за използване на инструментите:**

- Не претоварвайте инструмента, изберете подходящ инструмент за работа, който да ви осигури безопасност и висока ефективност.
- Не използвайте инструмента, ако превключвателят не работи правилно. Инструментът трябва да се ремонтира, ако превключвателят не работи.
- Изключете инструмента от акумулатора или източника на захранване, преди да регулирате, ремонтирате, замените или съхранявате инструмента. Така ще се избегнат наранявания вследствие на неочаквано стартиране на инструмента.
- Съхранявайте инструмента далеч от деца, не го предоставяйте за работа на необучени лица.
- Поддържане на инструментите. Винаги проверявайте инструмента, движещите се части, всякакви повреди на частите могат да причинят наранявания, като правилната поддръжка на инструмента може да избегне наранявания.
- Поддържайте острието остро и чисто. Острото и чисто острие може лесно да се контролира и да не се задръства.
- Прочетете ръководството, преди да използвате инструмента, изберете подходящи инструменти и подходящи аксесоари, за да избегнете нараняване.

### **3.4. Известие за използване на акумулаторен инструмент:**

- Уверете се, че превключвателят е в положение OFF, преди да свържете батерията. Поставянето на батерията и свързването на инструмента при превключвател в положение ON ще доведе до повреда на батерията и риск от наранявания.
- Използвайте само зарядното устройство, посочено от производителя. Използването на друго зарядно устройство може да повреди батерията и да предизвика риск от пожар.
- Инструментът е предназначен само за оригинална батерия. Използването на друга батерия за инструмента може да доведе до повреда и риск от наранявания.
- Батерията трябва да се съхранява далеч от метални части, като например щипка, монета, ключ, пирон, винт или други малки метални части. Късото съединение на батерията ще доведе до пожар.
- Неподходящата употреба ще доведе до изтичане на течност. Ако течността е попаднала върху тялото ви, изплакнете го с чиста вода. Трябва да се обърнете към лекар, ако течността засегне очите. Течността на батерията може да причини рак или изгаряне.

### **3.5. Лична безопасност:**

- Бъдете нащрек, внимавайте какво правите и използвайте здрав разум, докато смените електроинструмента. Не работете с електроинструмента, когато сте уморени или сте под въздействието на наркотици, алкохол или лекарства. Момент на невнимание при работа с



електроинструмента може да доведе до сериозно нараняване на хора.

- Използвайте лични предпазни средства. Винаги носете предпазни очила. Оборудването за безопасност, като противопрахова маска, противоплъзгачи се предпазни обувки, твърда шапка, защита на слуха и други устройства, използвани за подходящи условия, ще намалят личните наранявания.
- Избягвайте случайното стартиране. Уверете се, че превключвателят е в положение OFF (изключено), когато свързвате захранването и/или акумулаторната батерия, вдигате или премествате инструмента. Пренасянето на електроинструмента с пръст върху превключвателя или включването на електроинструмент, който е с включен превключвател, може да доведе до опасност.
- Отстранете всички регулиращи ключове или гаечни ключове, преди да включите електроинструмента. Ключ или гаечен ключ, оставен прикрепен към въртяща се част на електроинструмента, може да причини телесни наранявания.
- Не прекалявайте. Поддържайте правилна стойка и баланс през цялото време. Това дава възможност за по-добър контрол на електроинструмента в неочаквани ситуации.
- Облечете се подходящо. Не носете свободни дрехи и не носете бижута. Дръжте дрехите, ръкавиците и косата далеч от движещите се части, тъй като свободните дрехи, бижутата или дългата коса могат да попаднат в движещите се части.

## 4. Специални инструкции за безопасност

### 4.1. Специална инструкция за безопасност на ножицата за кастрене

- Дръжте всички на разстояние най-малко 1,5 м от острието, не движете режещите части при работа с острието.  
Дръжте всяка част от тялото си на разстояние най-малко 15 см от острието.  
Внимателната работа с оборудването може да предотврати нараняване.
- Преместете инструмента при неподвижно острие. При съхранението на инструмента е необходимо да се използва предпазен кожух. Предпазвайте острието, за да намалите повредите.

### 4.2. Други инструкции за безопасност



Носете подходящо работно облекло, като ботуши с нехлъзгави подметки, здрави дълги панталони, ръкавици и очила.



Носете предпазни очила



Носете защита на главата



Носете защитни ръкавици

- Не носете дълги дрехи или бижута, тъй като движещите се части могат да ги засекат.
- Бъдете нащрек, внимавайте какво правите и използвайте здрав разум, когато работите с инструмента. Не използвайте електроинструмента, когато сте уморени или под

въздействието на наркотици, алкохол или лекарства.

- Не използвайте ножицата за подрязване при дъжд.
- Уредът е предназначен за подрязване на жив плет или клони. Не го използвайте за рязане на клони, твърдо дърво или други предмети.
- Не се опитвайте да отстранявате блокирано/заклещено острие, преди да изключите инструмента.
- Преди да започнете с подрязването, проверете живия плет или клоната за скрити предмети, като например проводници и др.
- Когато работите с инструмента, дръжте го здраво с двете си ръце и дръжте острието на разстояние най-малко 15 cm от други части на тялото.
- Не използвайте инструмента в близост до запалими течности или газове. В случай на късо съединение съществува риск от пожар и експлозия.
- Остриетата трябва да се проверяват за износване на редовни интервали от време и да се преоформят. Затъпените остриета ще претоварят машината. Произтичащите от това повреди не се покриват от гаранцията.
- Не се опитвайте да поправяте инструмента сами, а го занесете в нашия сервизен център в случай на нужда. Всички дейности, които не са описани в това ръководство, могат да се извършват само от нашия сервизен център.

#### **4.3. Специални инструкции за безопасност за акумулаторния инструмент**

- Уверете се, че превключвателят на батерията е в положение "OFF", преди да поставите батерията. Оборудването може да се повреди, ако поставите батерията при включен ключ.
- Дизайн на зарядното устройство за използване само на закрито. Зареждането трябва да се извършва на закрито.
- Изключете захранването, преди да почистите зарядното устройство, за да избегнете повреда и риск от токов удар.
- Не излагайте батерията на силна светлина. Не поставяйте батерията върху гореща повърхност. Това може да доведе до експлозия на батерията.
- Напълно студена батерия преди зареждане.
- Не разглобявайте батерията, не повреждайте батерията, за да избегнете нараняване.

#### **4.4. Използвайте правилно зарядното устройство**

- Зарядното устройство се използва само за акумулаторна батерия. В противен случай тя може да предизвика пожар или експлозия. Използвайте оригинално зарядно устройство, за да запазите безопасността си.
- Винаги проверявайте зарядното устройство, проводника и щепсела преди употреба. Ако е повредено, обърнете се към службата за съдействие на клиенти за ремонт. Не използвайте повредено зарядно устройство, не поправяйте сами, това ще запази инструмента в безопасност.
- Проверете дали напрежението на зарядното устройство съвпада със стойността на батерията, ако не съвпада, може да се нараните.
- Изключете зарядното устройство, преди да включите/изключите инструмента със свързана батерия и оборудване.
- Съхранявайте зарядното устройство чисто, далеч от среда, в която капе или вали. Не използвайте зарядното устройство на открито, защото мръсотията или водата могат да



причинят наранявания.

- Зарядното устройство е предназначено само за оригинална батерия. В противен случай може да се стигне до повреда или пожар.
- Избягването на повредено зарядно устройство ще намали нараняванията.
- Не използвайте зарядни устройства върху повърхността на разпалките (напр. хартия или сухи продукти).
- Батерията не е напълно заредена, когато я купувате, трябва да я заредите за 4-5 часа, преди да използвате инструмента за първи път. Свържете батерията към зарядното устройство, преди да я включите.
- Нормалното време за зареждане е 4-5 часа, не зареждайте батерията прекалено дълго, защото това ще я повреди. Уверете се, че зареждането показва само 1 светодиодна светлина, което ще гарантира живота на батерията.

#### 4.5. Предупреждение (остатъчен риск)

Дръжте инструмента внимателно, за да избегнете риска, както е посочено по-долу:

- Нарязване или наранявания от остри ръбове
- Дългото използване или нерационалното използване на инструмента ще увреди тялото ви.



#### Предупреждение!

Оборудването ще доведе до електромагнетизъм; той може да се намеси в някои медицински устройства в тялото. Препоръчва се да се обърнете към лекар, преди да използвате инструмента и в същото време с медицински устройства.



#### Предупреждение!

Не докосвайте острието, когато батерията е свързана към инструмента.

Спазвайте минимално разстояние от 15 см между остриетата и която и да е част от тялото ви. Дръжте другите хора на минимално разстояние от 1,5 м.



#### Предупреждение!

Риск от падащ материал. Никога не режете клони или други материали директно над главата и тялото си, за да избегнете наранявания, причинени от падащи материали.

Измервания на звук и вибрации:

Ниво на звуково налягане: < 70 dB(A)

Обща стойност на вибрациите: < 2,5 m/s<sup>2</sup>

## 5. Цел

Дизайнът на устройството се използва само за рязане на жив плет, храсти и клони.

Друга неподходяща работа може да повреди инструмента и вас самите.

Оборудването е предназначено за употреба от възрастни, не го използвайте при дъжд или влажна четка. Продавачът не носи отговорност за евентуални повреди, причинени от неспазване на инструкциите в това ръководство.



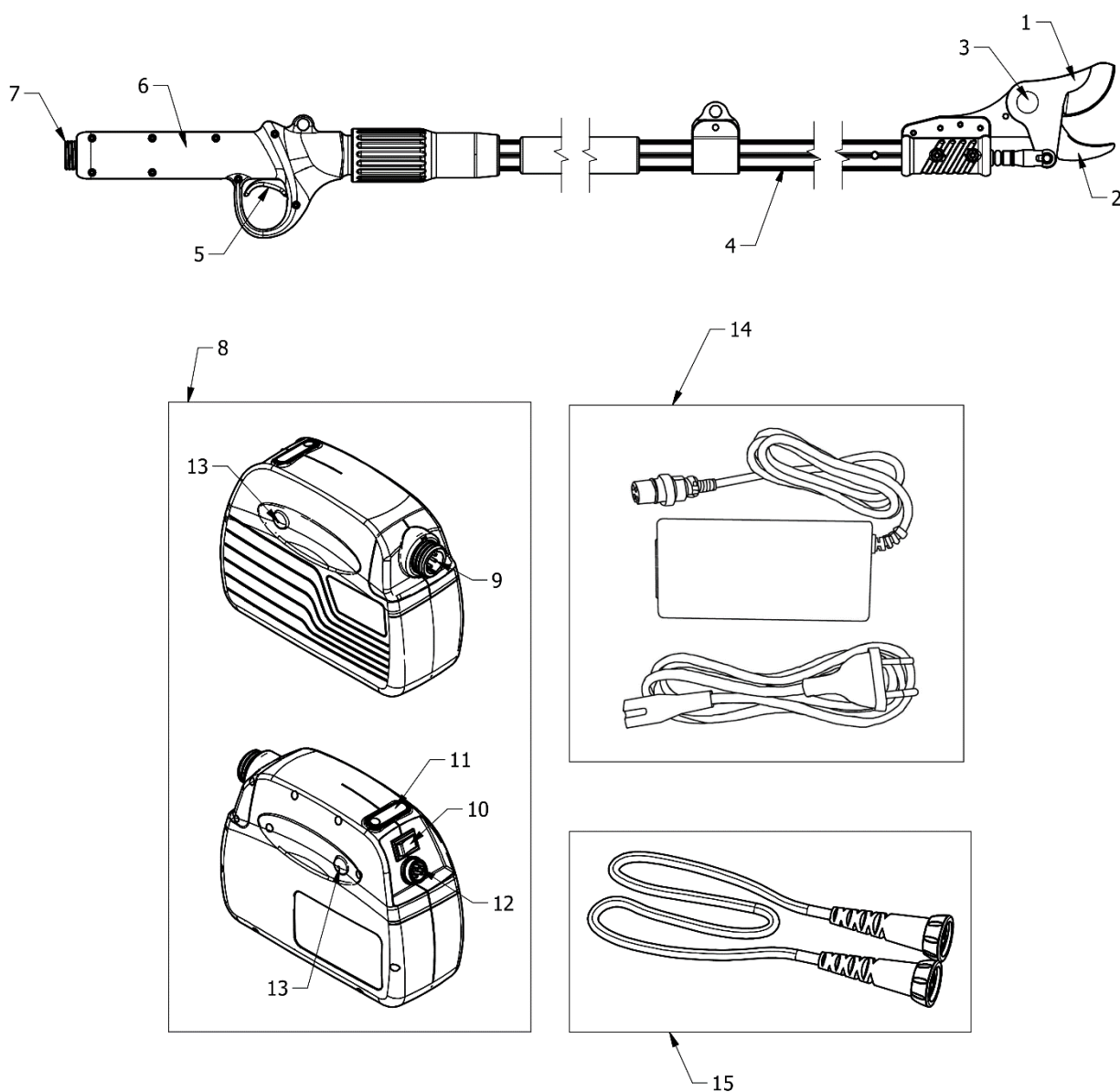


Проверете заточването на острието, преди да използвате инструмента. Острието трябва да е наточено преди употреба. Гаранцията не покрива щети, причинени от използването на тъпо острие.

## 6. Описание на функцията

Инструментът е изработен от специален клас стомана. Силни остриета, лек дизайн за лесна работа. Острието може да бъде много близо до клона, да реже меко, без да уврежда растението. В случай на необичайна работа, просто отпуснете спусъка, острието ще се отвори до максимално положение, за да се намалят щетите.

## 7. Резюме



1	Движещо се острие	9	Съединител за инструменти
2	Фиксирано острие	10	Превключвател за захранване
3	Механизъм за фиксиране на острието	11	Индикатор за нивото на батерията
4	Бар	12	Конектор за зарядно устройство
5	Trigger	13	Бутон за отключване на контролера
6	Ръкохватка	14	Зарядно устройство
7	Съединител	15	Кабел
8	Батерия		

## 8. Списък на частите

Отворете внимателно опаковката и проверете частите по-долу.

- Акумулаторна ножица за кастрене
- Батерия
- Зарядно устройство
- Съединител за проводник
- Раница
- Кутия за инструменти
- Кабелна фиксираща лента
- Книга на потребителите

## 9. Спецификация

Спецификация		
<b>Акумулаторна ножица за кастрене</b>		
1	Максимално рязане	35 мм
2	Номинално напрежение	DC 44V
3	Номинална мощност	300 W
4	Номинален ток	10 A
5	Токова защита	≥35A
6	Клас	III
7	Тегло	1,4 кг (KV100) / 1,6 кг (KV150) / 1,8 кг (KV200)
<b>Литиева батерия</b>		
1	Капацитет	4,4 Ah
2	Напрежение	43.2 V
3	Време на работа	8-10 h
4	Тегло	1,6 кг
<b>Зарядно устройство</b>		
1	Номинално напрежение	100-240V AC, 50-60Hz
2	Изходно напрежение	DC 50,4 V
3	Зареждащ ток	1.0A
4	Клас	II

5	Време за зареждане	4-5h
---	--------------------	------

## 10.Зареждане на батерията



Не изхвърляйте батерията при висока температура или вибрации, за да избегнете изтичане на течност, която да нарани тялото.



Преди зареждане изключете батерията от инструмента.



Винаги се уверявайте, че батерията е суха и чиста, преди да я зареждате.

- Уверете се, че батерията е напълно заредена, преди да я използвате за първи път.
- Батерията не е напълно заредена, когато я купувате, трябва да я зареждате 3-5 часа, преди да я използвате за първи път.
- Презареждане на батерията, когато индикаторът показва една LED светлина.
- Необходимо е да смените батерията, ако времето за работа на батерията не е достатъчно. Потребителите могат да използват само оригиналната батерия, произведена от клиентския център (ОЕМ).
- Непрекъснато имайте предвид правилата за безопасност и информацията за опазване на околната среда.

### 10.1 Процедура за зареждане на батерията

- Зареждайте при температура  $+10^{\circ}\text{C} \sim +22^{\circ}\text{C}$  на закрито.
- Уверете се, че превключвателят е в положение "OFF" (изключено) преди зареждане.
- Свържете правилно адаптера на зарядното устройство с батерията.
- Преди зареждане се уверете, че спецификациите на батерията и адаптера съвпадат.
- Червената LED светлина на зарядното устройство показва, че батерията се зарежда, а зелената LED светлина - че е напълно заредена, като средното време за зареждане е около 4-5 часа.
- Уверете се, че батерията е заредена поне веднъж на всеки 6 месеца, когато не се използва.

## 11 Работна среда

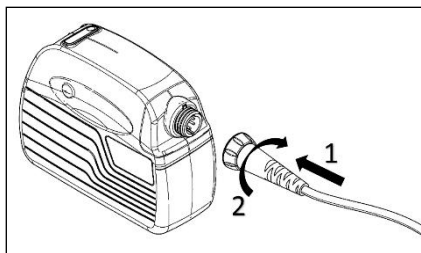
- Поддържайте температурата на околната среда при  $10^{\circ}\text{C} \sim 22^{\circ}\text{C}$ , когато зареждате батерията,  $0^{\circ}\text{C} \sim +45^{\circ}\text{C}$ , когато батерията работи.
- Поддържайте инструмента при температура  $0^{\circ}\text{C} \sim 60^{\circ}\text{C}$ , когато работите

## 12 Сглобяване на

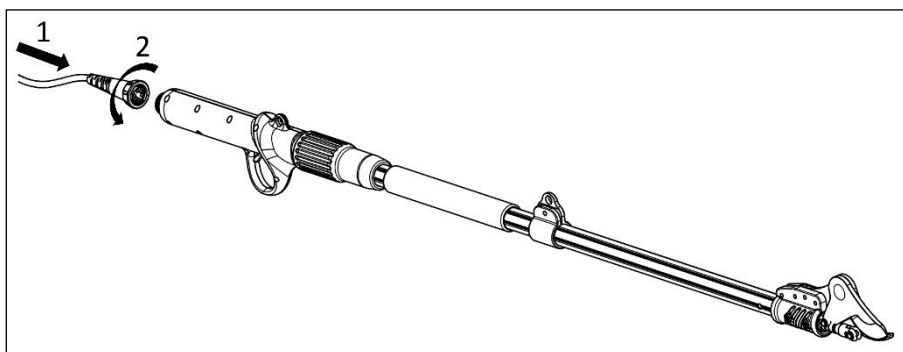
Проверете дали ножицата, кабелът и батерията са чисти и сухи. Сглобете го, както е описано по-долу:



- Извадете раницата от калъфа.
- Поставете батерията в раницата.
- Проверете два пъти дали никой около вас не е наблизо и се дръжете далеч от триона и свържете здраво кабела с батерията:



- Свържете здраво кабела с ножицата:



- Затегнете колана на раницата
- Проверка на затвореното положение на острието
- Хванете здраво частта на дръжката на ножицата за кастрене
- Свържете кабела от дясната страна; моля, обърнете посоката на батерията за левичари

### 13 Процедура за стартиране на операцията



Моля, носете подходяща кърпа и ръкавици, когато работите с този инструмент. Винаги проверявайте инструментите преди употреба, уверете се, че превключвателят за включване/изключване и безопасният превключвател са наред. Захранването трябва да се изключи, когато разхлабите спусъка. Спрете да използвате инструмента в случай на повреда на превключвателя. Винаги проверявайте номиналното напрежение на акумулаторната батерия, съответстваща на ножицата за подрязване.



Изключете машината, острието ще спре след много секунди, трябва да сте сигурни, че острието е спряло напълно, преди да го докоснете, в противен случай острието ще

## нарани тялото ви.

- Включете превключвателя на захранването. След предупредителния сигнал дръпнете спусъка два пъти, без да задържате. След още един предупредителен сигнал ножицата ще бъде в работно състояние. Не претоварвайте рязането, това ще предпази ножицата и батерията да не се повредят. Не режете над 35 мм живо растение или 25 мм сух клон.
- Потребителят просто отпуска спусъка, когато острието е заклещено от клон, острието ще се върне в максимална позиция.

**Внимание:** За да не повредите ръба на острието по време на процеса на възобновяване на острието, не разклащайте ножицата отляво надясно.

Проверете работната честота на острието, за да се уверите в доброто му работно състояние.

Когато спрете да работите, натиснете спусъка и го поддържайте 3 секунди непроменен, след което острието ще остане в затворено състояние. След това изключете превключвателя за захранване и издърпайте кабела от батерията.

## 14 Рязане



Носете подходящо работно облекло, като ботуши с нехлъзгави подметки, здрави дълги панталони, ръкавици и очила.



Носете предпазни очила



Носете защита на главата



Носете защитни ръкавици



Риск от порязване и тежки наранявания



Риск от падащ материал. Никога не режете клони или други материали директно над главата и тялото си, за да избегнете наранявания, причинени от падащи материали.

- Когато сте готови да режете, поставете острието върху клона, който трябва да се отреже, и натиснете спусъка;
- Когато работите с инструмента, дръжте другата си ръка и всяка друга част от тялото си на минимално разстояние от 15 cm от острието;

- Дръжте всички други хора на минимално разстояние от 1,5 м.
- Острието ще се нарани или заклеци, ако режете насила по-голям клон.
- Не премествайте инструмента по време на рязането с ножица, защото това може да доведе до опасност.
- Използвайте втулка, за да фиксирате проводника на устройството, за да избегнете привличането на проводника от клона, което ще доведе до риск при работа.
- Не използвайте устройството в дъждовна или влажна среда.
- По време на съхранението на устройството след употреба, свалете кабела от батерията и подрязването, изключете превключвателя за захранване преди съхранение.



Внимание: моля, проверете капацитета на батерията или заточването на острието, когато рязането е трудно или не е гладко.

## 15 Поддръжка и почистване



Инструментите, които трябва да бъдат ремонтирани, трябва да бъдат изпратени на Службата за съдействие на клиенти. Използването на оригинална част запазва доброто състояние и безопасността на инструмента.



Изключете захранването от батерията и изключете инструмента, преди да проверявате, поддържате и ремонтирате ножицата за клони, за да избегнете риск от неочаквано задействане на инструмента.



Моля, носете ръкавица, преди да проверите дали острието е остро или не, за да избегнете нараняване от острието. Проверявайте ножицата често, за да поддържате инструмента сигурен и надежден.

- Не промивайте инструментите и не ги поставяйте във вода, защото това ще доведе до късо съединение или ще повреди устройството.
- Поддържайте вентилацията, почистването на двигателя и дръжката, винаги използвайте перо за почистване на устройството. Не използвайте почистващ препарат за промиване на устройството, той ще доведе до ръждясване на частите.
- Почиствайте острието след всяка употреба и го защитавайте с масло или спрей.

### 15.1 Заточване

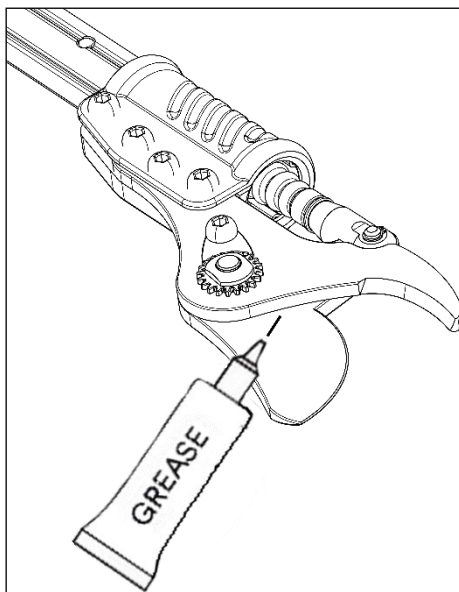
- Заточването е много важно, за да се поддържа острието в добро състояние и да се осигури дълъг живот.
- Инструментът има прикрепен аксесоар за остър нож, винаги проверявайте дали ножът е в

добро състояние, преди да започнете работа. Разбира се, честотата на заточване зависи от естеството на срязаната дървесина (твърдост и диаметър), скоростта на подрязване и инструментите за заточване (предоставени са специални абразивни инструменти). В резултат на това острието трябва да се проверява често през началния период на употреба, за да се определи подходящото време за заточване (проверявайте на всеки 15 минути и бързо ще изчислите честотата).

### 15.2 Смазване на остриетата

Смазването на остриетата трябва да се повтаря на всеки 2-3 работни дни, за да се гарантира правилната работа на инструмента и да се избегне заклещването на остриетата.

- Отворете остриетата на ножицата.
- Изключете захранването на батерията и изключете инструмента.
- Нанесете грес между подвижното и фиксиращото острие (вижте снимката по-долу).
- Свържете здраво кабела с ножицата.
- Включете акумулатора и дръпнете спусъка няколко пъти, за да премине смазката през остриетата.
- Почистете остриетата от остатъците от мазнина.



### 15.3 Смазване на водещия винт

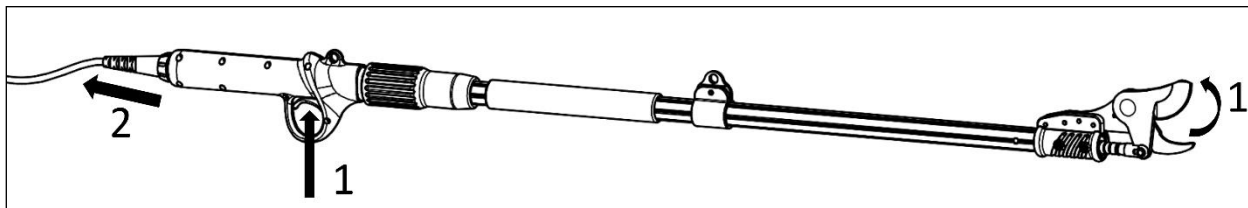
Смазването на вътрешната трансмисия на ножицата трябва да се извършва от квалифициран персонал в сервиза на клиента.

След всеки сезон на подрязване занесете инструмента в центъра за обслужване на клиенти, за да се извърши правилната поддръжка.

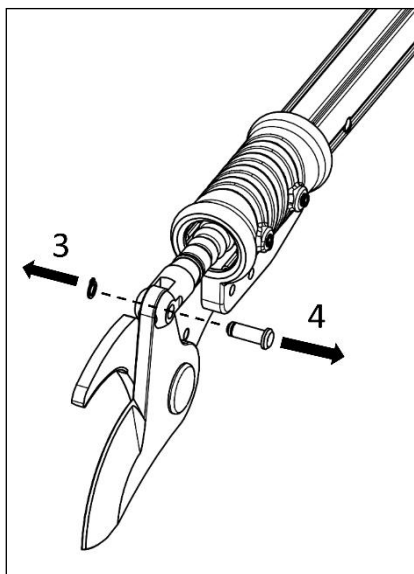
### 15.4 Смяна на подвижния нож

- Използвайте само оригинални остриета, обърнете се към службата за съдействие на клиенти, за да закупите остриета и оригинални резервни части.

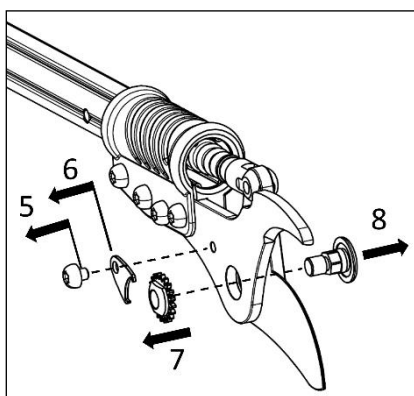
- Когато инструментът е свързан към акумулатора, отворете ножовете, като натиснете спусъка (1), след това изключете акумулатора и извадете кабела (2):



- Свалете предпазното колело (3) и щифта (4) от пръта на задвижващия механизъм на подвижния нож:

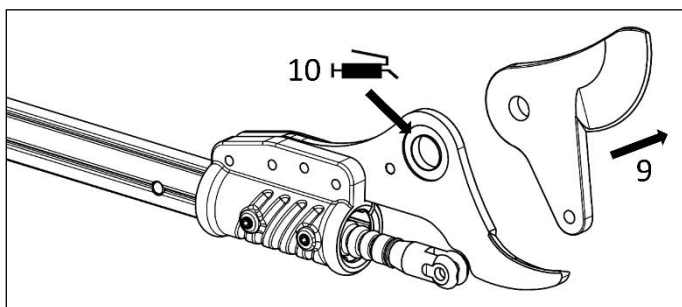


- Отстранете винта за фиксиране на острието (5) и блокиращото устройство (6), развийте гайката (7) и извадете щифта на острието (8):



- Движещото се острие може да бъде сменено (9). Добавете грес към фиксиращото острие в посочената позиция (10):

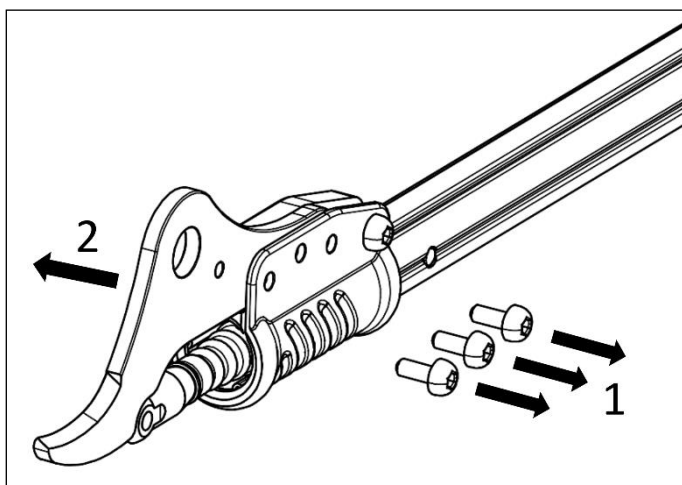




- Повторете обратната процедура за сглобяване на инструмента. По време на повторното сглобяване добавете грес към щифтовете на острието.
- Между операции 5 и 4 преместете острието с ръка, за да оцените плавното относително движение между остриетата. Ако движението е затруднено, блокиращата гайка трябва да се освободи с една стъпка. Ако има странична хлабина, застопоряващата гайка трябва да се затегне с една стъпка.

### 15.5 Смяна на фиксирано острие

- Следвайте процедурата в параграфа. 15.3 за смяна на подвижния нож до точка (9).
- Отстранете винта за фиксираното острие (1) и извадете фиксираното острие (2):



- Повторете обратната процедура за сглобяване на инструмента.

## 16 Съхранение

- Не излагайте батерията на гореща или студена среда.
- Ако съхранявате батерията дълго време, извадете я от устройството.
- Съхранявайте батерията и зарядното устройство в кутия, за да ги предпазите от висока температура, прах и влажност. Преди съхранение проверете дали превключвателят е в положение OFF.
- Батерията трябва да се съхранява в суха среда, вижте по-долу:

Съхранение по-малко от 1 месец	от 1	-20°C ~ +60°C
Съхранение по-малко от 6 месеца	от 6	-10°C ~ +35°C

Съхранение над 6 месеца	0°C ~ +30°C
-------------------------	-------------

- Батерията трябва да е ке
- пт поне на 1,5 м от всяко възможно запалимо вещество.
- Поддържайте батерията; моля, зареждайте напълно преди съхранение, зареждайте батерията на всеки 6 месеца, когато я съхранявате дълго време.
- Не работете с превключвателя при съхранение.

## 17 Индикации и предупредителни сигнали на инструментите

### 17.1 Индикация за зарядно устройство

Li-Battery		
LED	Капацитет на батерията	Напрежение
Три зелени квадрата	80%-100%	34 V <Vcc ≤ 42 V
Две зелени квадратчета	50%-80%	
Един зелен квадрат	30%-50%	
Един червен квадрат	Под 30%	Vcc ≤ 34 V

Зарядно устройство	
Индикация	Ситуация
Червено	Зареждане
Зелен	Зареждането е завършено

### 17.2 Предупредителен тон на батерията

Предупредителна бележка	Интервал	Честота на предупрежденията	Ситуация или проблем
1 път	0,3 секунди	Без повторение	Показва: стартиране и изключване, малък и голям превключвател за устата на острието
2 пъти	0,3 секунди	10 повторения	Показва: зарежда се или ножицата не е свързана добре, моля, проверете дали гайките в двата края на ножицата и батерията са свързани здраво.
3 пъти	0,3 секунди	10 повторения	Индикация: отворен сигнал от залата за неизправности на плочата на хода Изпратете ножицата до отдела за обслужване на клиенти
4 пъти	0,3 секунди	10	Индикация: затворен сигнал от залата за

		повторен ия	грешки на плочата на хода Изпратете ножицата до отдела за обслужване на клиенти
4 кратка бележка	0,1 секунди	Без повторен ие	Батерията е изтощена. Моля, заредете батерията скоро.
10 пъти	0,3 секунди	10 повторен ия	Ножицата е работила вече 100 000 пъти. Моля, свалете предния капак, острието, щифта, водещия винт и смажете отново съединителните фуги.
1 дълга бележка	5 секунди	10 повторен ия	Ножицата е работила 500 000 пъти и трябва да се проверява и поддържа напълно. Моля, свържете се с местния си търговец за обслужване.

## 18 Отпадъци и опазване на околната среда

Преместете батерията от оборудването; рециклирайте батерията, инструмента, аксесоара и опаковката до вида на отпадъците.



Оборудването не е част от битовите отпадъци.

Изпратете оборудването в център за рециклиране. Металът и пластмасата в оборудването могат да бъдат рециклирани, след като бъдат пресети. За подробна информация се свържете с центъра за обслужване.



Не изхвърляйте батерията в битови отпадъци, огън (опасност от експлозия) или вода. В случай на изтичане на токсичен газ или течност, повредената батерия може да причини потенциален риск за околната среда и личното здраве.

Преди да изхвърлите батерията, използвайте електричество. Препоръчително е да залепите двата полюса със самозалепваща се лента, за да предотвратите късо съединение. Не отваряйте батерията.

Изхвърлете батерията в съответствие с местните разпоредби. Батерията трябва да се изпрати в станция за рециклиране на батерии за рециклиране, щадящо околната среда. За подробна информация се обърнете към местната агенция за управление на отпадъците или към нашия сервизен център. Изхвърляйте подрязаните клони в определените за целта купчини. Не ги изхвърляйте заедно с битовите отпадъци.

## 19 Резервни части

Производството може да осигури висококачествени резервни части.

- Батерия
- Зарядно устройство
- Острие
- Съединител за проводник

Моля, свържете се с отдела за обслужване на клиенти в случай на нужда.

## 20 Гаранция

24 месеца гаранция за частни потребители и 12 месеца гаранция за професионални потребители. Тя покрива основните части, включително литиево-йонна батерия, зарядно устройство, двигател и предавателен механизъм.

Следните условия правят гаранцията невалидна:

- Всяка необичайна операция
- Инструментът не е поддържан съгласно инструкцията за поддръжка
- Промени в инструментите
- Всички щети, дори ако са нанесени по погрешка
- Повреден след аматьорски ремонт.
- Щети, причинени от природата
- Батерията не се зарежда с изискваната честота
- Компонентите, които са подложени на износване (например остриетата) при нормална работа, не се покриват от гаранцията.

Гаранцията е валидна само за продукти, които са били регистрирани чрез уебсайта в рамките на 30 дни от датата на покупката.

За повече информация можете да пишете до [info@volpioriginale.it](mailto:info@volpioriginale.it)

Активирайте гаранцията за новия си инструмент чрез нашия уебсайт:

<https://www.volpioriginale.it/en/register-your-product/>



Купувачът трябва също така да запази копие от документа за продажба (касова бележка, фактура) и от регистрацията на гаранцията: копие от тези документи трябва да се предаде на дилъра или на оторизирания сервиз заедно с машината, която ще се ремонтира. При липса на тези документи машината във всички случаи ще се счита за излязла от гаранция.

## 21 Отстраняване на неизправности и ремонт

Възложете сервизното обслужване на електроинструмента на квалифициран сервизен специалист, който използва само идентични части за подмяна. Това ще гарантира безопасността на електроинструмента.

Издание	Възможна причина	Решение
Ножиците не работят	Неправилна връзка	Проверете правилното свързване на проводниците с инструмента и батерията. Проверете дали превключвателят е в положение ON.
	Неуспешен превключвател	Изпратете ножицата в сервизен център за ремонт
Острието става горещо	Тъпо острие	Наточете или сменете острието
	Повредено острие	Наточете или сменете острието
	Недостатъчно смазване	Смазване на острието
Лоша режеща повърхност	Добавена сила на триене	Смазване на острието
	Острието е замърсено	Почистете острието
	Тъпо острие	Наточете или сменете острието
	Неправилно използване на ножицата	Прочетете внимателно инструкциите
	Зарядът на батерията е нисък	Зареждане на батерията
Не може да се зарежда, червена LED светкавица	Батерията не е поставена правилно в зарядното устройство	Поставете отново батерията в зарядното устройство
	Зарядното устройство не е свързано правилно към захранването	Повторно свързване на зарядното устройство
	Полюсите на батерията са замърсени	Почистване на стълбовете
	Отказ на батерията	Смяна на батерията
	Зарядното устройство не успява	Замяна на зарядното устройство

## 22 Декларация за съответствие

**СЕ ДЕКЛАРАЦИЯ ЗА СЪОТВЕТСТВИЕ** Превод на оригиналния текст



**BG**Компанията  
**Davide e Luigi Volpi S.p.A.**

Via San Rocco, 10 - 46040 Casalromano (MN) ИТАЛИЯ

**ДЕКЛАРИРА, ЧЕ МАШИНАТА**

Деноминация:	Електрически ножици
Тип:	Линия Kamikaze-Volpi
Модел:	KV500 - KV501 - KV600 - KV700 - KV80 - KV100 - KV150 - KV200

Е В СЪОТВЕТСТВИЕ СЪС СЪОТВЕТНОТО ЗАКОНОДАТЕЛСТВО НА ОБЩНОСТТА ЗА ХАРМОНИЗАЦИЯ:

ДИРЕКТИВА 2006/42/СЕ	Директива за машините
ДИРЕКТИВА 2014/30/UE	Електромагнитна съвместимост
ДИРЕКТИВА 2014/35/ЕС	Директива за ниско напрежение

Позоваване на съответните използвани хармонизирани стандарти или позоваване на други технически спецификации за които е декларирано съответствие:

UNI EN ISO 12100:2010	EN 60745-1:2009
EN 55014-1:2017	EN 60335-1:2012
EN 55014-2:2015	EN 60335-2-29:2004
EN 61000-3-2:2014	EN 62233:2008
EN 61000-3-3:2013	EN 62133:2013

Упълномощено лице за създаване на техническата документация:

Име:	Davide e Luigi Volpi S.p.A.
Местожителство:	Via San Rocco 10 - 46040 Casalromano (MN) Италия

Настоящата Декларация за съответствие се издава под изключителната отговорност на производителя.

YLBKVASTA\_1-Libretto d'uso KV100-150-200 ENG

